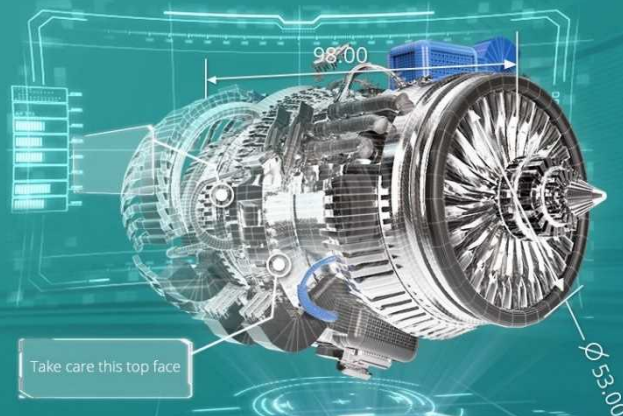


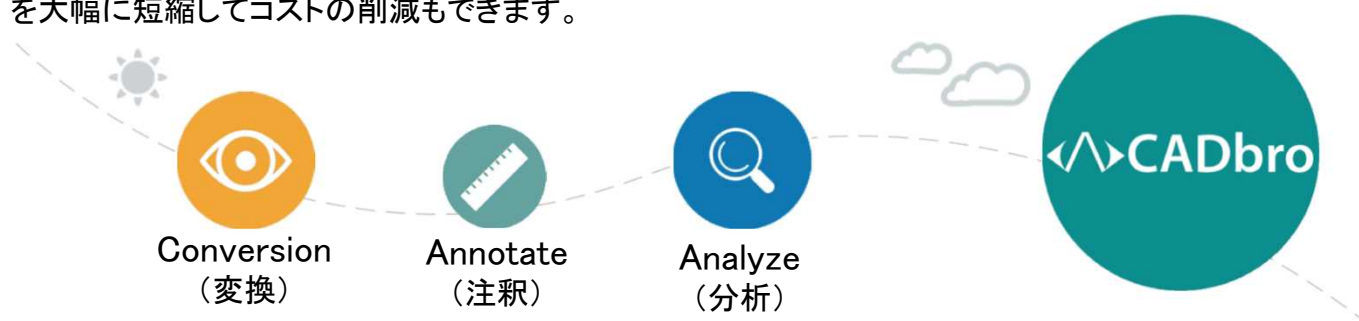
CADbro

- 3DCADデータ・トランスレータ機能を標準搭載
- 3Dビューでのモデル確認や測定など分析機能搭載
- 3D注記にモデル編集やヒーリング機能搭載



リーズナブルな価格・・・でも高機能な3D CADビューソフトウェア

CADbro は機能豊富かつ予算に優しい3D CADビューソフトウェアです。CADデータを見ながらコミュニケーションが出来るように開発された製品です。3D CADデータの変換、測定、解りやすい3D注記とアドバンス分析機能が搭載された CADbro により仕事の流れを非常に効率的に行へ製品の開発時間を大幅に短縮してコストの削減もできます。

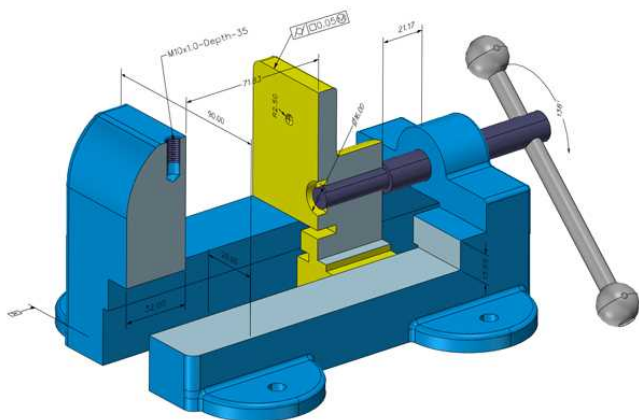


● Conversion (3D CADデータ変換)

CADbro は20種類以上の3D CADファイルや、中間ファイルのインポート及びエクスポートを、サポートしているため、高価な3D CADソフトは必要なく、CADbro だけで3D CADデータの閲覧や編集を行い自社の3D CADシステムに対応したデータ形式にエクスポートすることができますので最大限にデータを有効活用ができます。

HTMLに出力されたファイルはブラウザでモデル形状の回転、拡大、縮小、測定、断面確認などが行えます。

インポート		エクスポート	
Catia V4	SolidWorks 2D	Catia V4	2D PDF
Catia V5	Inventor	Catia V5	3D PDF
Catia V6	IGES	IGES	HTML*
Catia 2D	Parasolid	Parasolid	3DXML
UG/NX	STEP	STEP	XCGM
Creo/ProE	ACIS(sat)	ACIS(sat)	VRML
SolidEdge	STL	STL	
SolidWorks	DWG/DXF	DWG/DXF	

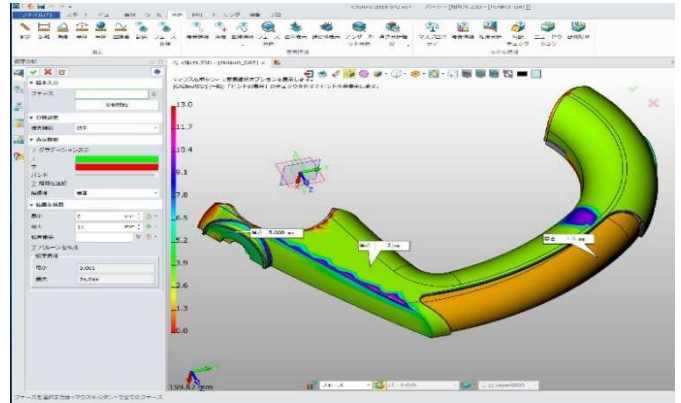


● Annotate (注釈)

CADbro はインポートした3Dモデルに対して、寸法(距離、半径・直径、角度、座標)、公差や面粗さなどの記号、テキスト、イメージバルーン、ツール機能を使って点や直線、円を直接入力することができます。これにより直感的なプレゼンテーションを行うことができ様々な場面での時間短縮につながります。

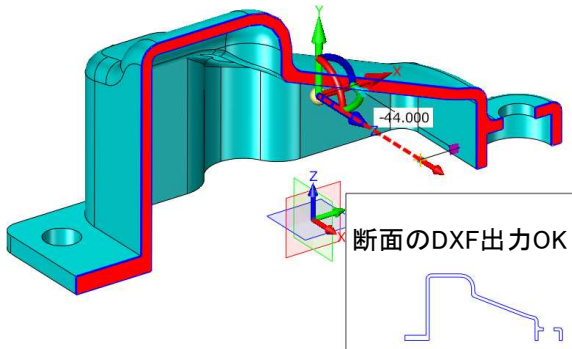
● Analyze(分析)

CADbro の調査分析ツールを使って、質量や体積、勾配角度などのエンジニアリングデータの解析、断面機能や移動、コピー等の機能を使用した構造やアセンブリなどの製品情報を検証することができます。これにより、製品生産の早期に不具合を発見することができ、コストと時間の短縮が可能になります。

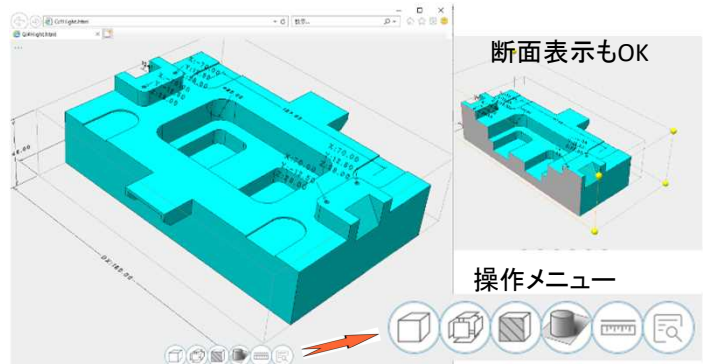


肉厚分析シミュレーション画面

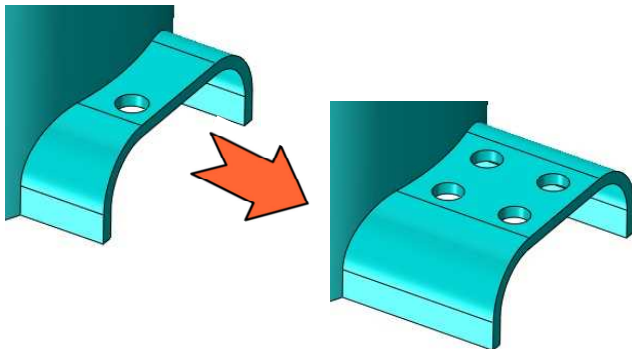
● その他の便利な機能



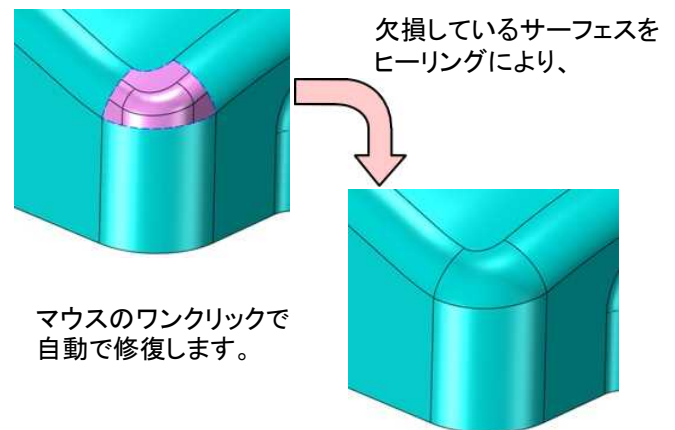
断面表示機能により、リアルタイムで断面形状を表示することが可能。



HTMLへの出力を行えば、インターネットブラウザでモデル形状を見ながら打ち合わせが行えます。



ダイレクトエディット機能により、穴形状の追加や形状のオフセット変更が行えます。



マウスのワンクリックで自動で修復します。

基本仕様

編集機能	ダイレクトエディット、ヒーリング、移動、コピー、スケール
3D注記機能	距離、半径、直径、角度、座標、公差、面粗さ、テキスト、イメージバルーン
分析機能	体積計算、面積計算、質量計算、勾配角度分布、肉厚分布、アンダーカット分布、高さ分布
その他	分解図、断面作成、図形入力(点、直線、円、円弧、楕円、スプライン、短形など)、HTMLへの出力

動作スペック

価格 スタンドアロン版165,000円(税別) ネットワーク版185,000円(税別)

サポートOSは、Windows Vist/7/8.1/10 64bit or 32bit XPには対応していません。 CPUは、デュアルコア以上を推奨します。

メモリは、2GB以上。 推奨は、64bit 8GB以上 32bit 4GB。 インストール時には、ハードディスクの、2GBほどの領域を必要とします。

グラフィックボードは無くても動作はしますが、レスポンスは落ちる場合があります。 NVIDIA社のQuadroシリーズを推奨します。

販売元

キャムクラフト株式会社

大阪府大阪市北区豊崎2-11-1

〒531-0072 セレコート中津4F

TEL:06-4802-3660 FAX:06-4802-3661

販売代理店